

Ovale, pneumatische Tüllen 200/100 mm - 4" Schlangeverbinder

Mit Hand Pumpe
Mit einem 4" Schlangeverbinder

Für Autos und Nutzfahrzeuge mit
einzelnen und doppelten Auspuffrohren

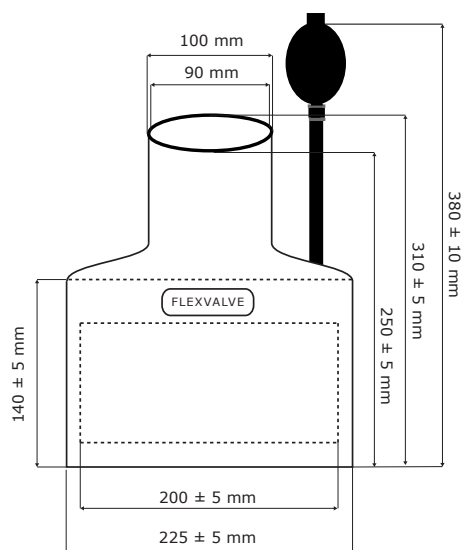
Die ovale Tülle kann mit einer Handpumpe und einem Druck von ½ bar betätigt werden, und ist ideal für Abgasabsaugung in Autowerkstätten, TÜV-Hallen und Feuerwehrrachen u.a.m.
Die Tülle kann für einzelne und doppelte Auspuffrohre verwendet werden.

Ovale Tüllen in den Größen 150/80 mm und 200/100 mm sind zugänglich aber Tüllen mit anderen Maßen können auch produziert werden.

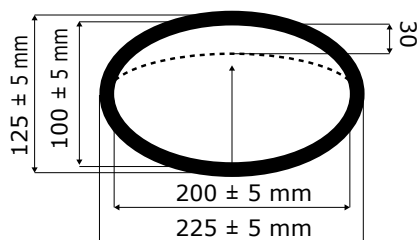
Ihre Firmenname und Ihr Logo können in die Tülle eingeprägt werden.



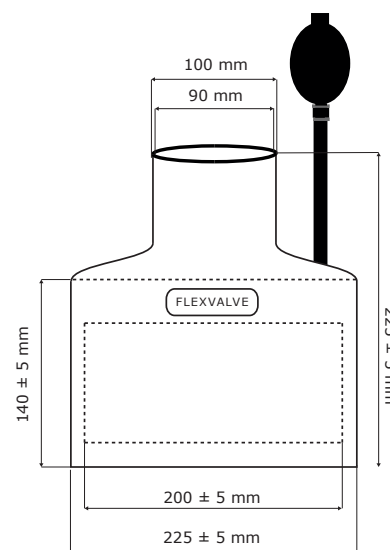
Schlangeverbinder
mit 45° Biegung



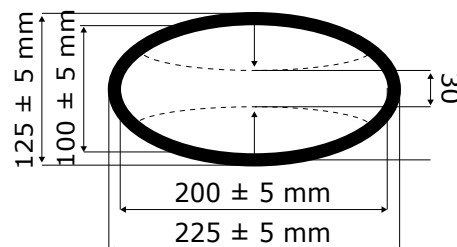
200/100 1 side



Schlangeverbinder
ohne Biegung



200/100 2 sides



PRODUKT NR.	TÜLLE GRÖSSE (MM)	TÜLLE AUSDEHNUNG	SCHLANGE-VERBINDER	AUSPUFFROHR GRÖSSE	GEWICHT (GRAMM)	HÖCHST-TEMPERATUR
241203	200/100	1 Seite	Ohne Biegung	Ø30 / Ø125	1220	+150°C
241204	200/100	2 Seiten	Ohne Biegung	Ø30 / Ø125	1220	+150°C
241213	200/100	1 Seite	45° Biegung	Ø30 / Ø125	1340	+150°C
241214	200/100	2 Seiten	45° Biegung	Ø30 / Ø125	1340	+150°C